

# 測定物アプローチ

FK

新製品

常識がいま変わる

## 世界最速!!

### AP-1 JOUZU

#### 使いやすさ抜群のレバー式

軽く締めるとシャフトがロックされ、アームを測定部に近づけ更に締めるとアームもロックされる。

回すとテコ式ダイヤルゲージを調整できる。

特許  
出願

特願2015-050648

### 簡単操作

3つの部品で  
機能発揮!!  
素早いロック・解除機能  
(弊社特許部品使用)

### かつて無い

素早く操作ができ、作業性の良いものが  
あったらどうか・・・ 4~5秒



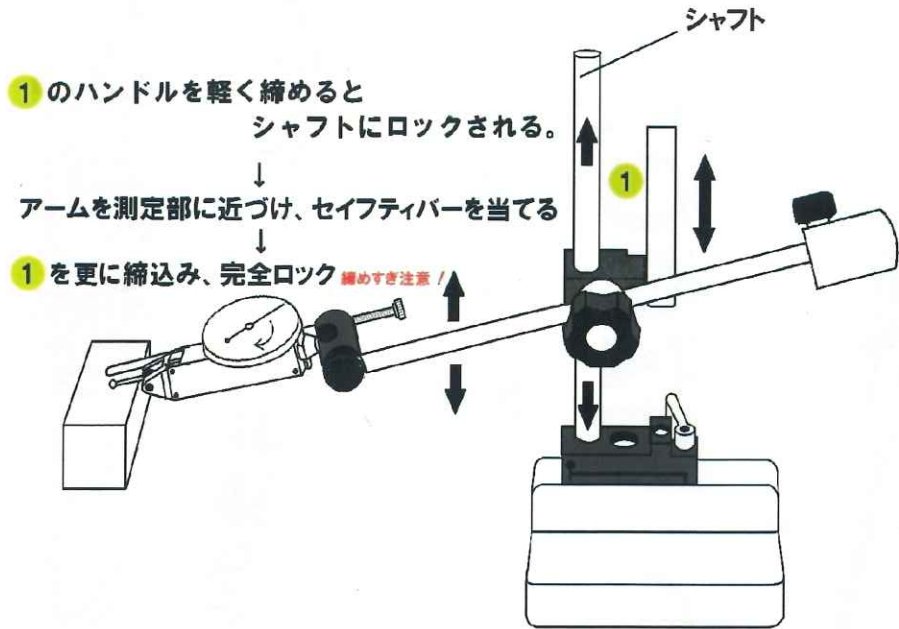
マグネットタイプ



弊社の特許部品使用

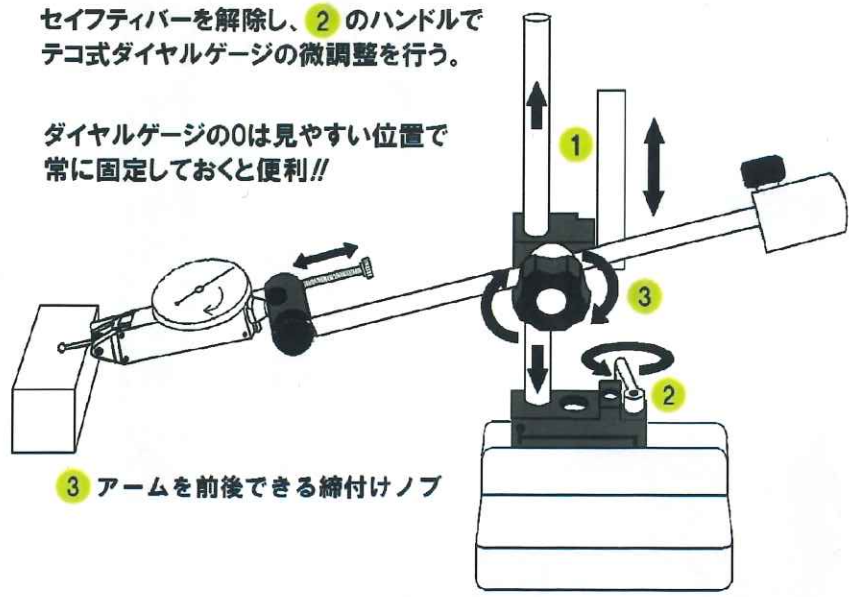
## 株式会社FK

〒918-8018  
福井県福井市大島町戌亥503-2  
TEL.0776-36-2087  
FAX.0776-36-7929



セーフティバーを解除し、②のハンドルでテコ式ダイヤルゲージの微調整を行う。

ダイヤルゲージの0は見やすい位置で常に固定しておくとも便利!!

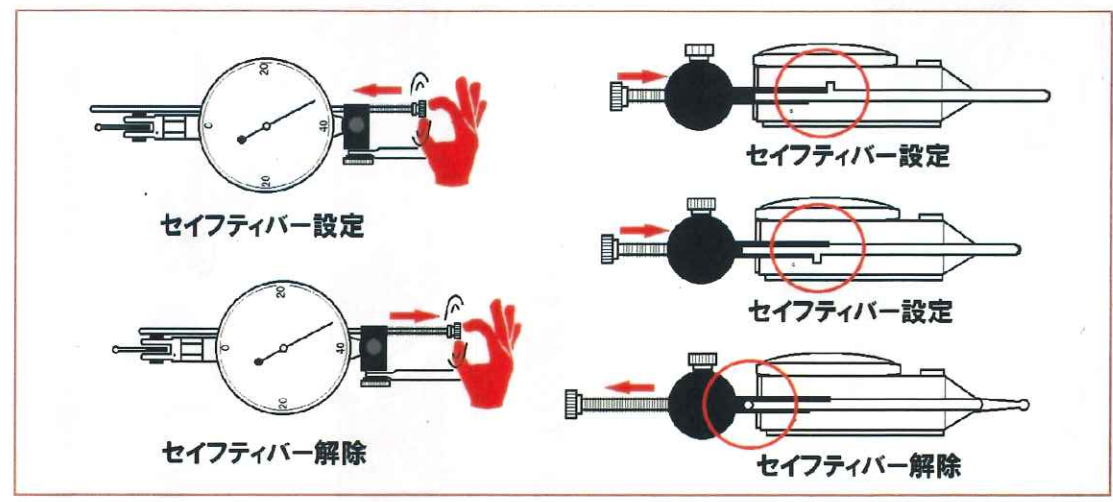


尚、若干締付ける事によりアームの動きを制限できるので、セーフティバーを使用しなくてもアプローチは出来ます。

テコ式ダイヤルゲージの先は、セーフティバーよりやや高めにセットして下さい。(0.2~0.5が適当)

テコ式ダイヤルゲージの先が長い、短いものに対応できます。

※使用しない時は、セーフティバー設定状態にしておくとも破損防止になります。



動画はこちら

ダイヤルゲージスタンド JOUZU

URL  
<http://www.efukei.jp/>

